

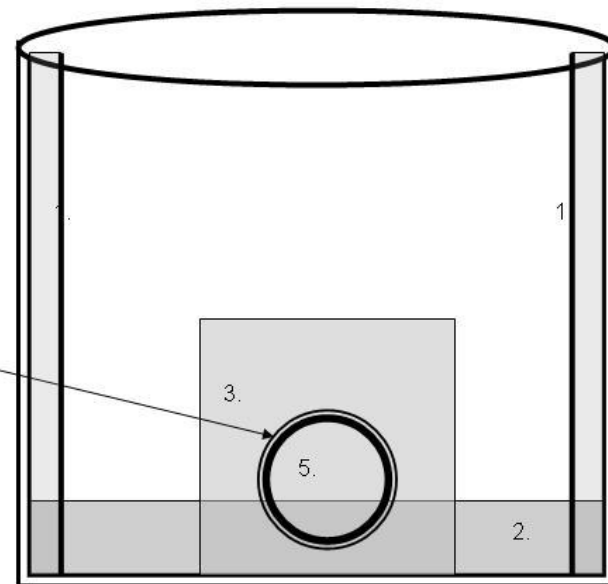
PERIAATEKUVA VEDENSÄÄTELYLAITTEISTOSTA

Munkin rakenne

Munkin alaosa sivulta

Perustana sementtinen kaivonrengas

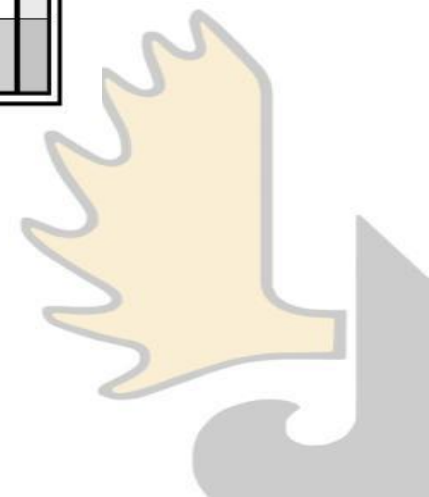
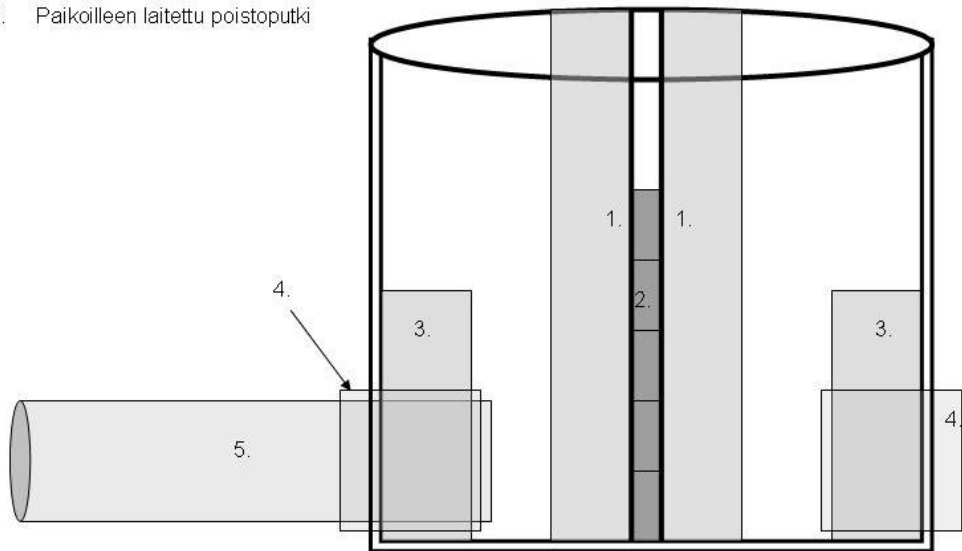
1. Tuet säätölankuille, väli 60 tai 85 mm
2. Vedenpinnan korkeuden säätävien lankkujen sijoitus (50 tai 75 mm lankkuja)
3. Valetut tuet tulo- ja poistoputkelle
4. Valuun sijoitetut muovihokit putkien kiinnittämiseen
5. Paikoilleen laitettu poistoputki



Munkin alaosa sivulta

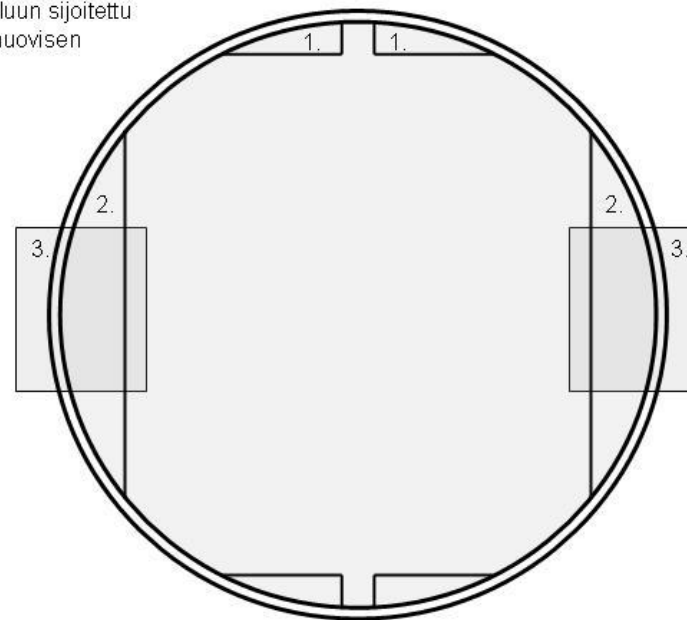
Perustana sementtinen kaivonrengas

1. Tuet säätölankuille, väli 60 tai 85 mm
2. Vedenpinnan korkeuden säätävien lankkujen sijoitus (50 tai 75 mm lankkuja)
3. Valetut tuet tulo- ja poistoputkelle
4. Valuun sijoitetut muovihokit putkien kiinnittämiseen
5. Paikoilleen laitettu poistoputki



Perustana sementtinen kaivonrenkas pohjalla

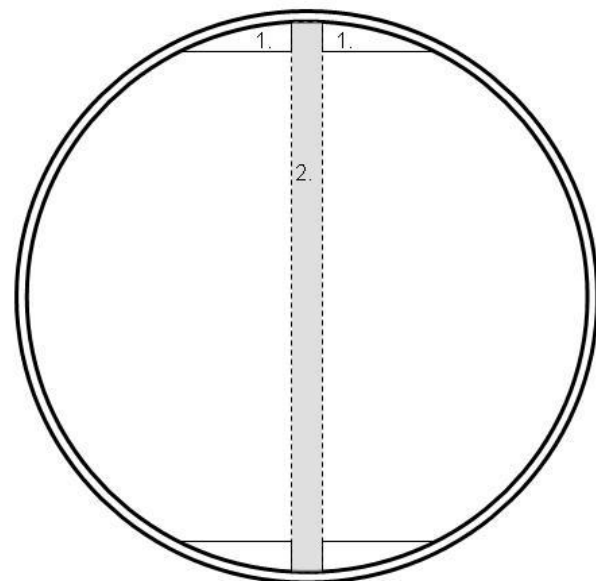
1. Tuet säätölankuille, väli 60 – 80 mm, teräs, puu tai sementistä valettu
2. Valetut tuet tulo- ja poistoputkelle
3. Tulo- ja poistoputkea varten valuun sijoitettu muoviholkki (300 tai 500 mm muovisen rumpuputken jatkoholkki)



Munkin ylä- tai väliosa ylhäältä,
käytetään kun munkin korkeus on yli
metrin.

Perustana sementtinen kaivonrenkas

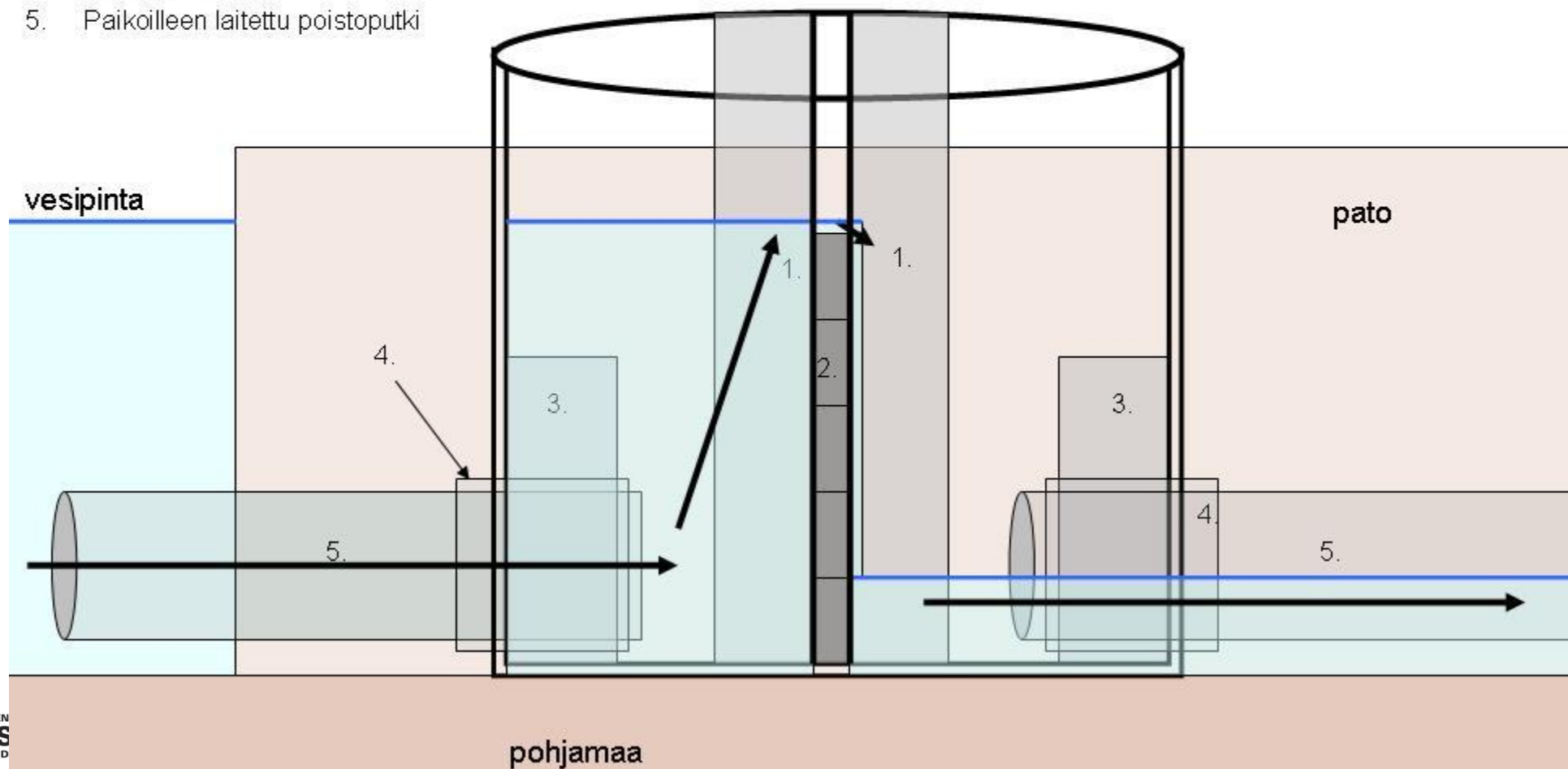
1. Valetut tuet säätölankuille, väli 60 – 85 mm
2. Vedenpinnan korkeuden säätävien lankkujen sijoitus (50 tai 75 mm lankkuja)



Munkin toimintaperiaate

Perustana sementtinen kaivonrenkas

1. Valetut tuet säätölankuille, väli 60 tai 85 mm
2. Vedenpinnan korkeuden säätävien lankkujen sijoitus (50 tai 75 mm lankkuja)
3. Valetut tuet tulo- ja poistoputkelle
4. Valuun sijoitetut muoviholkkit putkien kiinnittämiseen
5. Paikoilleen laitettu poistoputki

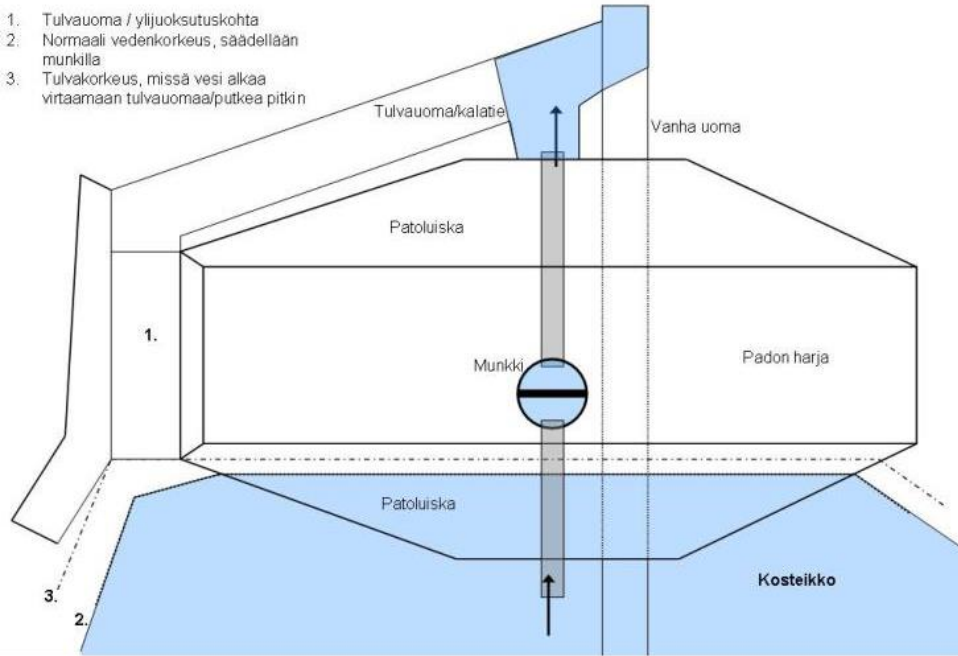


VEDENSÄÄTELYLAITTEISTO JA TULVAUOMA ERI VEDENKORKEUKSILLA

Normaali veden korkeus

Tulvavirtaama

1. Tulvauoma / ylijuokutuskohta
2. Normaali vedenkorkeus, säädellään munkilla
3. Tulvakorkeus, missä vesi alkaa virtaamaan tulvauomaa/putkea pitkin



1. Tulvauoma / ylijuokutuskohta
2. Normaali vedenkorkeus, säädellään munkilla
3. Tulvakorkeus, missä vesi alkaa virtaamaan tulvauomaa/putkea pitkin

