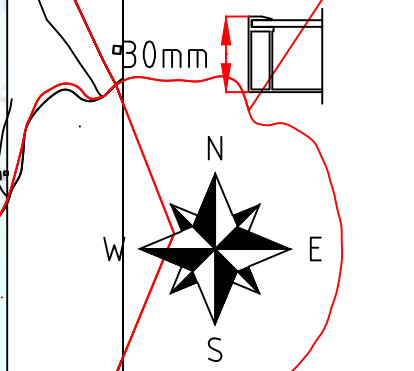
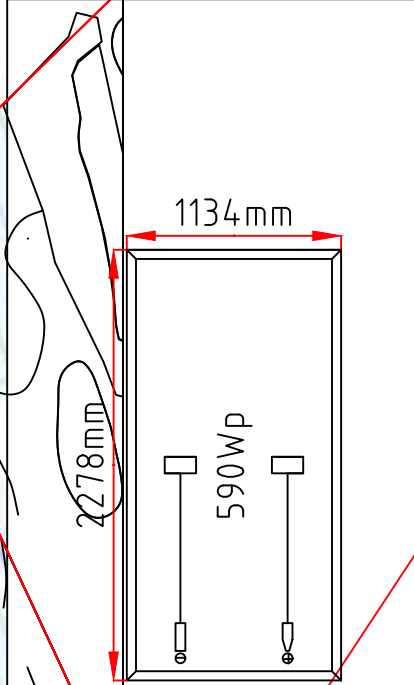


Paneeliteho MWp	95
Määrä kpl	161 000
Malli	590 Wp Bifacial
Invertteriteho MVA	72,5
Määrä kpl	208
Malli	S6350HX
Tilt	30
Azimuth	180
Riviväli m	10
Perustustapa	Junttapaalu



Käytetty Maanmittailaitoksen Maastietokannan 1/2024 aineistoa

PIIRUSTUKSEN LAJI	KOKO	LEHTI
Asemapiirros		
SUUNNITTELUVAIHE	SUHDE	
Alustava		
SUUNNITTELIJA	PAIVAMAARA	
RR	23.1.2024	

SOLARIGO
 CONFIDENTIAL
 Autokeskuksentie 16, 33960 Pirkkala
 Puh. 010 209 1890 www.solarigo.fi

KOHDE
 WestWind Oy
 Kangasniemi
 Virosensuo

SISÄLTÖ
 Asemapiirros

REV.	SUUNN.	PVM.